



A world of Performance



**femi**<sup>®</sup>  
www.femi.it

**LINEA TAGLIO METALLO**  
**LÍNEA CORTE METAL**



Art. N280SAHX

Art. **N280SAHX**

SEMIAUTOMATICA IDRAULICA CON MORSA TRASLANTE  
SEMIAUTOMATICA HIDRÁULICA CON MORDAZA DESPLAZABLE

N280 SAHX						
	mm	mm	mm	mm	KILOWATT	Kg
0°	280 x 160 mm	230 mm	230 x 230 mm	2700x27x0,9	1,1/1,5	520
45°sx/iz	170 x 160 mm	170 mm	160 x 160 mm			
60°sx/iz	125 x 80 mm	100 mm	80 x 80 mm			
45°dx/de	130 x 90 mm	110 mm	110 x 110 mm			

N280 SAH						
	mm	mm	mm	mm	KILOWATT	Kg
0°	280 x 170 mm	230 mm	230 x 230 mm	2700x27x0,9	1,1/1,5	400
45°sx/iz	170 x 170 mm	180 mm	170 x 170 mm			
60°sx/iz	115 x 95 mm	115 mm	95 x 95 mm			



Art. N280SAE

Art. **N280SAE**

SEMIAUTOMATICA IDRAULICA  
SEMIAUTOMATICA HIDRÁULICA

N280 SAE						
	mm	mm	mm	mm	KILOWATT	Kg
0°	280 x 160 mm	230 mm	230 x 230 mm	2700x27x0,9	1,1/1,5	480
45°sx/iz	170 x 160 mm	170 mm	160 x 160 mm			
60°sx/iz	125 x 80 mm	100 mm	80 x 80 mm			
45°dx/de	130 x 90 mm	110 mm	110 x 110 mm			

N280 SAE						
	mm	mm	mm	mm	KILOWATT	Kg
0°	280 x 170 mm	230 mm	230 x 230 mm	2700x27x0,9	1,1/1,5	360
45°sx/iz	170 x 170 mm	180 mm	170 x 170 mm			
60°dx/de	115 x 95 mm	115 mm	95 x 95 mm			



Art. NG280M

Art. **NG280M**

MANUALE  
MANUAL

Art. **NG280MX**

MANUALE CON MORSA TRASLANTE  
MANUAL CON MORDAZA DESPLAZABLE

PIU VELOCE  
40%  
MAS VELOZ

**NG**  
NEW GENERATION

NG280 MX						
	mm	mm	mm	mm	KILOWATT	Kg
0°	280 x 160 mm	230 mm	230 x 230 mm	2700x27x0,9	1,1/1,5	450
45°sx/iz	170 x 160 mm	170 mm	160 x 160 mm			
60°sx/iz	125 x 80 mm	100 mm	80 x 80 mm			
45°dx/de	130 x 90 mm	110 mm	110 x 110 mm			

NG280 M						
	mm	mm	mm	mm	KILOWATT	Kg
0°	280 x 170 mm	230 mm	230 x 230 mm	2700x27x0,9	1,1/1,5	330
45°sx/iz	170 x 170 mm	180 mm	170 x 170 mm			
60°sx/iz	115 x 95 mm	115 mm	95 x 95 mm			

**PATENTED**



Art. NG266DA

Art. **NG266DA**

DISCESA AUTOMATICA  
BAJADA AUTOMÁTICA



NG266 DA						
	mm	mm	mm	mm	KILOWATT	Kg
0°	265 x 200 mm	220 mm	200 x 200 mm	2565x27x0,9	1,0/1,3	305
45°	200 x 160 mm	175 mm	170 x 170 mm			
60°	115 x 100 mm	110 mm	100 x 100 mm			

**PATENTED**



Art. NG266

Art. **NG266**

TRIFASE  
TRIFÁSICA

Art. **NG265**

MONOFASE  
MONOFÁSICA



NG266						
	mm	mm	mm	mm	KILOWATT	Kg
0°	265 x 200 mm	220 mm	200 x 200 mm	2565x27x0,9	1,0/1,3	300
45°	200 x 160 mm	175 mm	170 x 170 mm			
60°	115 x 100 mm	110 mm	100 x 100 mm			

NG265						
	mm	mm	mm	mm	KILOWATT	Kg
0°	265 x 200 mm	220 mm	200 x 200 mm	2565x27x0,9	1,3	300
45°	200 x 160 mm	175 mm	170 x 170 mm			
60°	115 x 100 mm	110 mm	100 x 100 mm			

**PATENTED**



Art. **328**  
BASE A RICHIESTA  
BASE BAJO PEDIDO

Art. **NG200**

MONOFASE CON REGOLAZIONE ELETTRONICA  
MONOFÁSICA CON REGULADOR ELECTRONICO

Art. **NG201**

TRIFASE  
TRIFÁSICA



NG200						
	mm	mm	mm	mm	WATT	Kg
0°	198x55-190x130 mm	170 mm	170 x 170 mm	2140x19x0,9	2000	150**
45°	150 x 110 mm	110 mm	110 x 110 mm			
60°	100 x 70 mm	75 mm	75 x 75 mm			

NG201						
	mm	mm	mm	mm	WATT	Kg
0°	198x55-190x130 mm	170 mm	170 x 170 mm	2140x19x0,9	600/800	160**
45°	150 x 110 mm	110 mm	110 x 110 mm			
60°	100 x 70 mm	75 mm	75 x 75 mm			

\*\* PESO COMPLETO DI BASAMENTO - PESO COMPLETO DE LA BASE

**PATENTED**

Art. NG200



# Art. 2200 SPECIAL

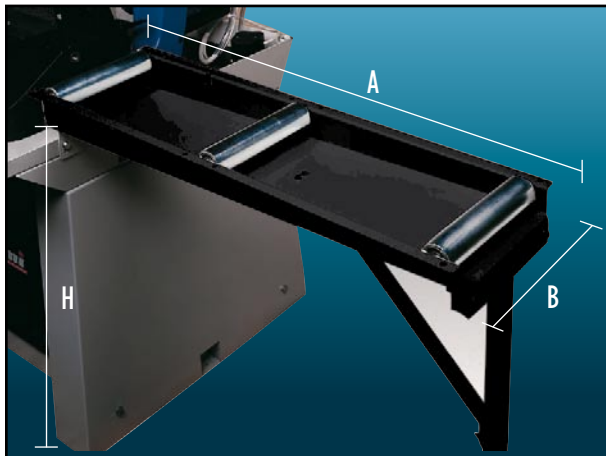
MONOFASE 2 VELOCITÀ  
MONOFÁSICA 2 VELOCIDADES

2200 SPECIAL						
0°	198x55-190x130 mm	170 mm	170 x 170 mm	2140x19x0,9	1850	140
45°	150 x 110 mm	110 mm	110 x 110 mm			
60°	100 x 70 mm	75 mm	75 x 75 mm			

Art. 2200 SPECIAL

## RULLIERE

## TRANSPORTADORES DE RODILLOS



Rullo verticale anticaduta\* Rodillo vertical anticaída\*

Codice Código	Dimensione mm Dimensiones mm
7.21.42.11	Ø 40 x 150

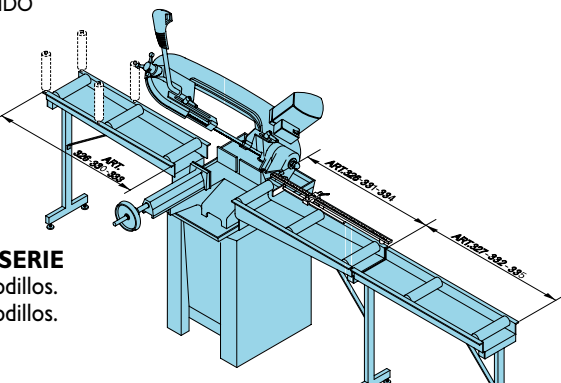
\* A RICHIESTA - BAJO PEDIDO

### DOTAZIONI DI SERIE:

- ART. 330/331/332: 4rulli.
- ART. 333/334/335: 3rulli.
- ART. 326: 3rulli.
- ART. 327: 2rulli.

### EQUIPAMENTO DE SERIE

- ART. 330/331/332: 4 rodillos.
- ART. 333/334/335: 3 rodillos.
- ART. 326: 3 rodillos.
- ART. 327: 2 rodillos.



### Rulliere supporto barre modulari Soporte rodillos modulares

ART.	Codice Código	Dimensioni AxBxH (mm) Dimensiones AxBxH (mm)	Portata per rullo Capacidad del rodillo	Applicazione Aplicación	Per ART. Para ART.
330	7.13.36.33	1000x450x955+985	150 Kg.	Carico barre Carga rodillos	N 280 SAHX N 280 SAH N 280 SAEX N 280 SAE NG 280 M NG 280 MX
331	7.13.36.40	1000x450x955+985	150 Kg.	Scarico barre Descarga rodillos	
332	7.13.36.35	1000x450x955+985	150 Kg.	Modulo aggiuntivo Módulo adicional	
333	7.13.36.38	1000x450x955+985	300 Kg.	Carico barre Carga rodillos	
334	7.13.36.41	1000x450x955+985	300 Kg.	Scarico barre Descarga rodillos	
335	7.13.36.39	1000x450x955+985	300 Kg.	Modulo aggiuntivo Módulo adicional	
326	7.13.36.09	1000x300x880+970	200 Kg.	Carico/Scarico barre Carga / Descarga rodillos	NG266DA - NG266 NG265 - NG201
327	7.13.36.10	1000x300x880+970	200 Kg.	Modulo aggiuntivo Módulo adicional	NG200-2200special

### Aste fermo-barra \* millimetrata per rulliera

### Varillas de sujeción \* de la barra millimetrada

Codice Código	Funzione Función	Lunghezza Largo
7.13.06.08	Per/para art. 331 - 332 - 334 - 335	2000 mm
7.13.06.09	Per/para art. 331 - 332 - 334 - 335	3000 mm
7.13.05.76	Per/para art. 326	1000 mm
7.13.05.77	Prolunga per modulo aggiuntivo Alargador para varilla de sujeción Per/para art. 327	1000 mm

\* A RICHIESTA - BAJO PEDIDO



Art. NGI 60

Art. **NGI 60**



NGI 60						
0°	160 x 140 mm	150 mm	150 x 150 mm	1735x13x0,9	2000	35
45°	120 x 100 mm	100 mm	100 x 100 mm			

**PATENTED**

**NG**  
NEW GENERATION



Art. **NGI 20**



Art. NGI 20

NGI 20						
0°	120 x 90 mm	102 mm	100 x 100 mm	1440x13x0,65	1200	18
45°	80 x 80 mm	80 mm	80 x 80 mm			
60°	50 x 43 mm	50 mm	43 x 43 mm			

**PATENTED**



Art. 785P

Art. **785P**

2 VELOCITÀ  
2 VELOCIDADES

785 P						
0°	150 x 145 mm	150 mm	145 x 145 mm	1735x13x0,9	1500	38
45°	120 x 100 mm	100 mm	100 x 100 mm			





Art. 784

# Art. 784

REGOLAZIONE ELETTRONICA DELLA VELOCITÀ  
REGULADOR ELECTRÓNICO DE VELOCIDAD

784						
0°	100 x 105 mm	102 mm	100 x 100 mm	1440x13x0,65	1.100 WATT	17
45°	85 x 70 mm	85 mm	75 x 75 mm			



Art. 782

# Art. 782 Art. 783

2 VELOCITÀ  
2 VELOCIDADES

REGOLAZIONE ELETTRONICA DELLA VELOCITÀ  
REGULADOR ELECTRÓNICO DE VELOCIDAD

782 - 783						
0°	100 x 85 mm	85 mm	85 x 85 mm	1335x13x0,65	850 WATT	16
45°	65 x 60 mm	65 mm	60 x 60 mm			



Art. 780P

# Art. 780P

2 VELOCITÀ  
2 VELOCIDADES

780 P						
0°	105 x 85 mm	85 mm	85 x 85 mm	1335x13x0,65	750 WATT	17
45°	70 x 60 mm	70 mm	60 x 60 mm			



# NG

NEW GENERATION

ART. NG280M-NG280MX		2700	
Codice Código	mm	z/n°	Confezione Caja
3.27.99.81	2700x27x0,9	5/8*	1 pz.
3.27.99.89	2700x27x0,9	5/8*	5 pz.
3.27.99.83	2700x27x0,9	2/3	1 pz.
3.27.99.91	2700x27x0,9	2/3	5 pz.
3.27.99.82	2700x27x0,9	3/4	1 pz.
3.27.99.90	2700x27x0,9	3/4	5 pz.
3.28.00.15	2700x27x0,9	6/10	1 pz.
3.28.00.17	2700x27x0,9	6/10	5 pz.
3.27.99.80	2700x27x0,9	8/12	1 pz.
3.27.99.88	2700x27x0,9	8/12	5 pz.

ART. NG266DA - NG266 - NG265		2600	
Codice Código	mm	z/n°	Confezione Caja
3.28.00.04	2565x27x0,9	8/12*	1 pz.
3.28.00.08	2565x27x0,9	8/12*	5 pz.
3.28.00.02	2565x27x0,9	4/6	1 pz.
3.28.00.06	2565x27x0,9	4/6	5 pz.
3.28.00.03	2565x27x0,9	5/8	1 pz.
3.28.00.07	2565x27x0,9	5/8	5 pz.
3.28.00.05	2565x27x0,9	10/14	1 pz.
3.28.00.09	2565x27x0,9	10/14	5 pz.

ART. NG200 - NG201		2200	
Codice Código	mm	z/n°	Confezione Caja
3.28.99.96	2140x19x0,9	6/10*	1 pz.
3.27.99.99	2140x19x0,9	6/10*	5 pz.
3.28.99.97	2140x19x0,9	4/6	1 pz.
3.28.00.00	2140x19x0,9	4/6	5 pz.
3.28.99.98	2140x19x0,9	14	1 pz.
3.28.00.01	2140x19x0,9	14	5 pz.

ART. NG160		1750	
Codice Código	mm	z/n°	Confezione Caja
3.28.99.63	1735x13x0,9	6/10*	1 pz.
3.27.99.64	1735x13x0,9	6/10*	5 pz.
3.28.99.65	1735x13x0,9	14	1 pz.
3.27.99.66	1735x13x0,9	14	5 pz.
3.28.99.67	1735x13x0,9	6	1 pz.
3.27.99.68	1735x13x0,9	6	5 pz.

ART. NG120		1440	
Codice Código	mm	z/n°	Confezione Caja
3.28.99.57	1440x13x0,65	14*	1 pz.
3.27.99.61	1440x13x0,65	14*	5 pz.
3.28.99.55	1440x13x0,65	8/12	1 pz.
3.27.99.59	1440x13x0,65	8/12	5 pz.
3.28.99.56	1440x13x0,65	6	1 pz.
3.27.99.60	1440x13x0,65	6	5 pz.
3.28.99.58	1440x13x0,65	18	1 pz.
3.27.99.62	1440x13x0,65	18	5 pz.

ESPOSITORE  
EXPOSITOR

**PODIUM**

cod. 0.00.06.23  
h. 87 cm  
peso: 14 kg



\* In dotazione standard sulle segatrici - En dotacion estándar en las sierras

ART. N280SAE - N280SAEX - N280SAH - N280SAHX		2700	
Codice Código	mm	z/n°	Confezione Caja
3.27.99.85	2700x27x0,9	5/8*	1 pz.
3.27.99.93	2700x27x0,9	5/8*	5 pz.
3.27.99.87	2700x27x0,9	2/3	1 pz.
3.27.99.95	2700x27x0,9	2/3	5 pz.
3.27.99.86	2700x27x0,9	3/4	1 pz.
3.27.99.94	2700x27x0,9	3/4	5 pz.
3.28.00.16	2700x27x0,9	6/10	1 pz.
3.28.00.18	2700x27x0,9	6/10	5 pz.
3.27.99.84	2700x27x0,9	8/12	1 pz.
3.27.99.92	2700x27x0,9	8/12	5 pz.

ART. 2200 SPECIAL		2200	
Codice Código	mm	z/n°	Confezione Caja
3.27.99.36	2140x19x0,9	6/10*	1 pz.
3.27.99.39	2140x19x0,9	6/10*	5 pz.
3.27.99.38	2140x19x0,9	4/6	1 pz.
3.27.99.41	2140x19x0,9	4/6	5 pz.
3.27.99.37	2140x19x0,9	14	1 pz.
3.27.99.40	2140x19x0,9	14	5 pz.

ART. 785P - 785		1750	
Codice Código	mm	z/n°	Confezione Caja
3.28.99.24	1735x13x0,9	6/10*	1 pz.
3.27.99.27	1735x13x0,9	6/10*	5 pz.
3.28.99.25	1735x13x0,9	14	1 pz.
3.27.99.28	1735x13x0,9	14	5 pz.
3.28.99.26	1735x13x0,9	6	1 pz.
3.27.99.29	1735x13x0,9	6	5 pz.

ART. 784		1440	
Codice Código	mm	z/n°	Confezione Caja
3.28.99.99	1440x13x0,65	14	1 pz.
3.29.00.03	1440x13x0,65	14	5 pz.
3.29.00.00	1440x13x0,65	8/12*	1 pz.
3.29.00.04	1440x13x0,65	8/12*	5 pz.
3.29.00.01	1440x13x0,65	6	1 pz.
3.29.00.05	1440x13x0,65	6	5 pz.
3.29.00.02	1440x13x0,65	18	1 pz.
3.29.00.06	1440x13x0,65	18	5 pz.

ART. 782 - 783 - 780P		1330	
Codice Código	mm	z/n°	Confezione Caja
3.28.99.48	1335x13x0,65	8/12*	1 pz.
3.27.99.20	1335x13x0,65	8/12*	5 pz.
3.28.99.49	1335x13x0,65	6	1 pz.
3.27.99.21	1335x13x0,65	6	5 pz.
3.28.99.18	1335x13x0,65	14	1 pz.
3.27.99.22	1335x13x0,65	14	5 pz.
3.28.99.19	1335x13x0,65	18	1 pz.
3.27.99.23	1335x13x0,65	18	5 pz.

\* In dotazione standard sulle segatrici - En dotacion estándar en las sierras



# NG

NEW GENERATION



# Multy

BANCO MULTIFUNZIONE  
BANCO MULTIFUNCIÓN

Banco pieghevole "MULTY"		Banco plegable "MULTY"	
ART.	Codice Código	Per ART. Para ART.	Kg
<b>360</b>	<b>7.13.36.47</b>	780P-782-783-NG120 785P-NG160	<b>20</b>



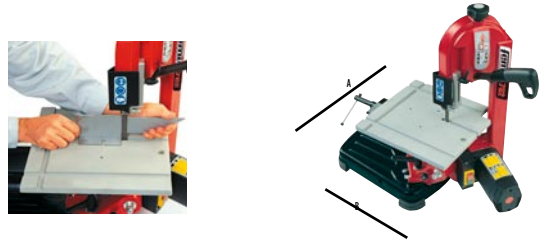
Gambe telescopiche e ripiegabili.  
Pies plegables y regulables en altura.



Facile trasportabilità.  
Fácil de transportar.



Banco pieghevole "JOBBY"		Banco plegable "JOBBY"	
ART.	Codice Código	Dimensioni Dimensiones AxH (mm)	
<b>300 Plus</b>	<b>7.13.36.48</b>	<b>650X420X740/820/870</b>	



Kit piano lavoro		Kit mesa de trabajo	
Codice Código	Dimensioni piano Dimensiones mesa AxH mm	Per ART. Para ART.	
<b>7.07.50.12</b>	<b>310x330</b>	<b>780P-782-783</b>	



Goniometro graduato		Góniometro para mesa de trabajo	
Codice Código	Regolazione angolo Regulacion del ángulo	Per ART. Para ART.	
<b>5.13.07.52</b>	<b>0°- 60° dx-sx / de-iz</b>	Per kit piano di lavoro Para kit de trabajo <b>7.07.50.12</b>	



FEMI SPA  
Via N. Salieri, 35 - 40024 Castel San Pietro Terme (BO) - ITALY  
TEL : +39 051 941866 FAX : +39 051 6951332  
E-mail : infocom@femi.it www.femi.it

